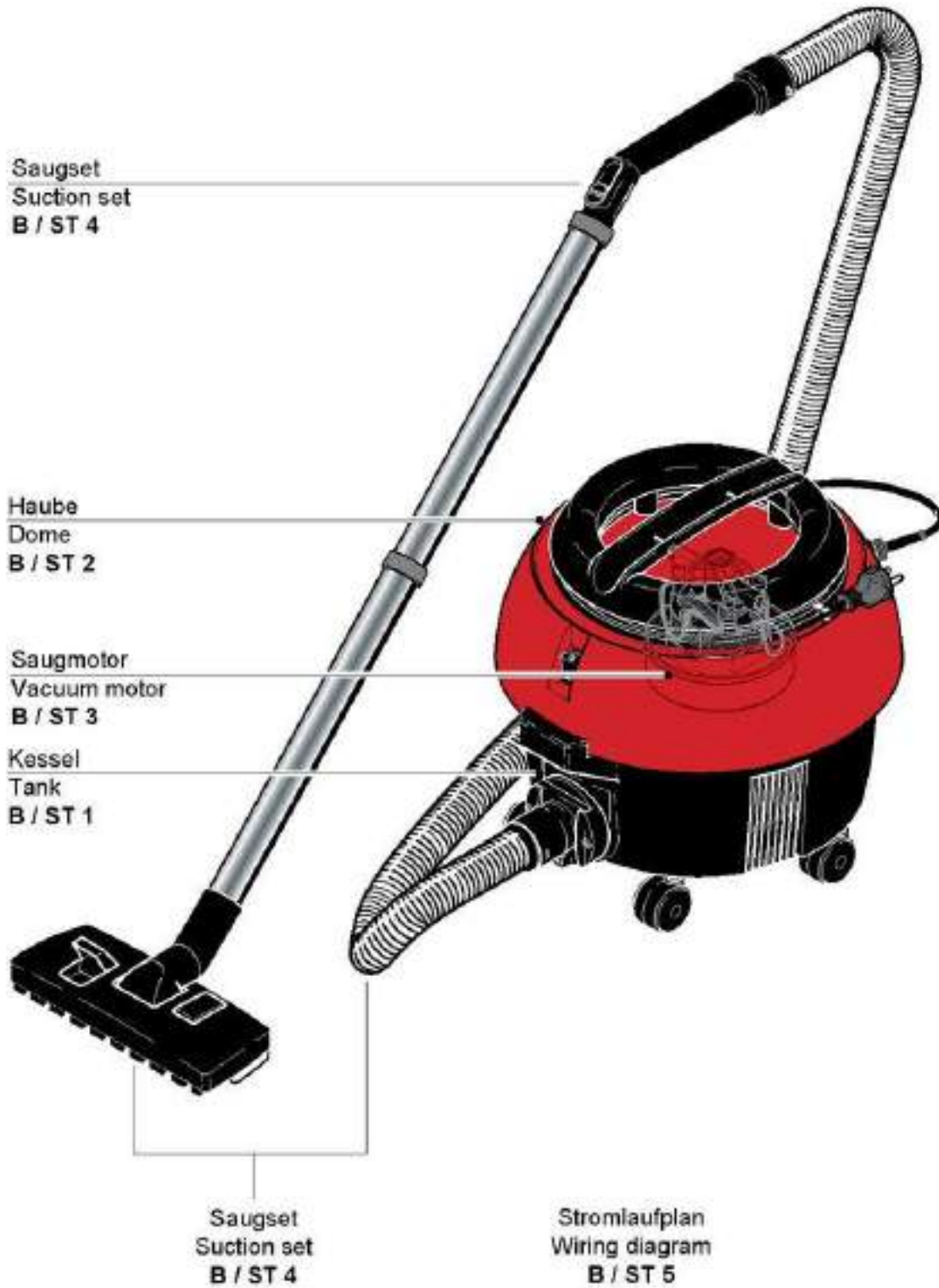


S 10

Contents

Stand: 22.03.2017 07:42

S-10



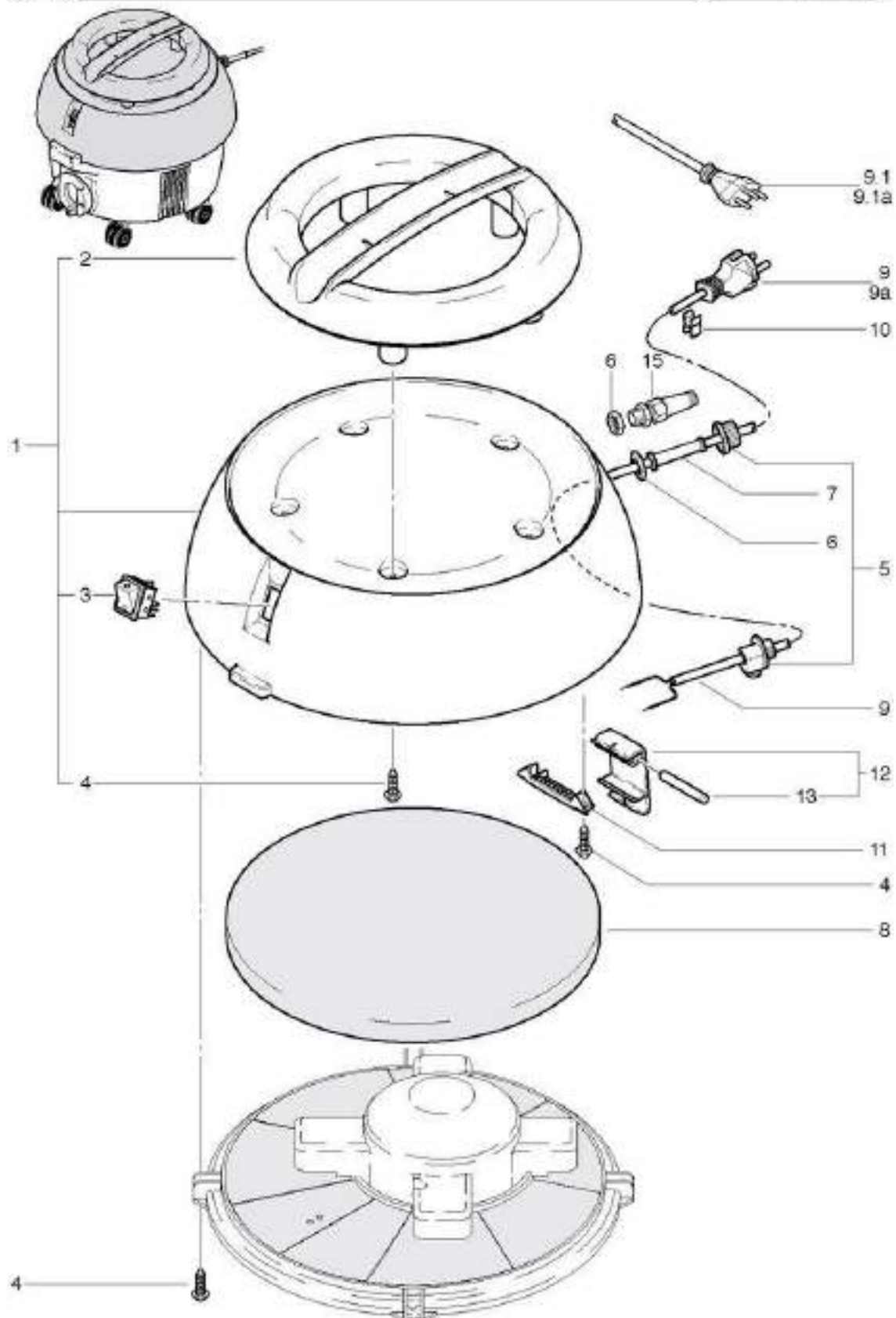
S 10

Dome

Stand: 22.03.2017 07:43



S-10



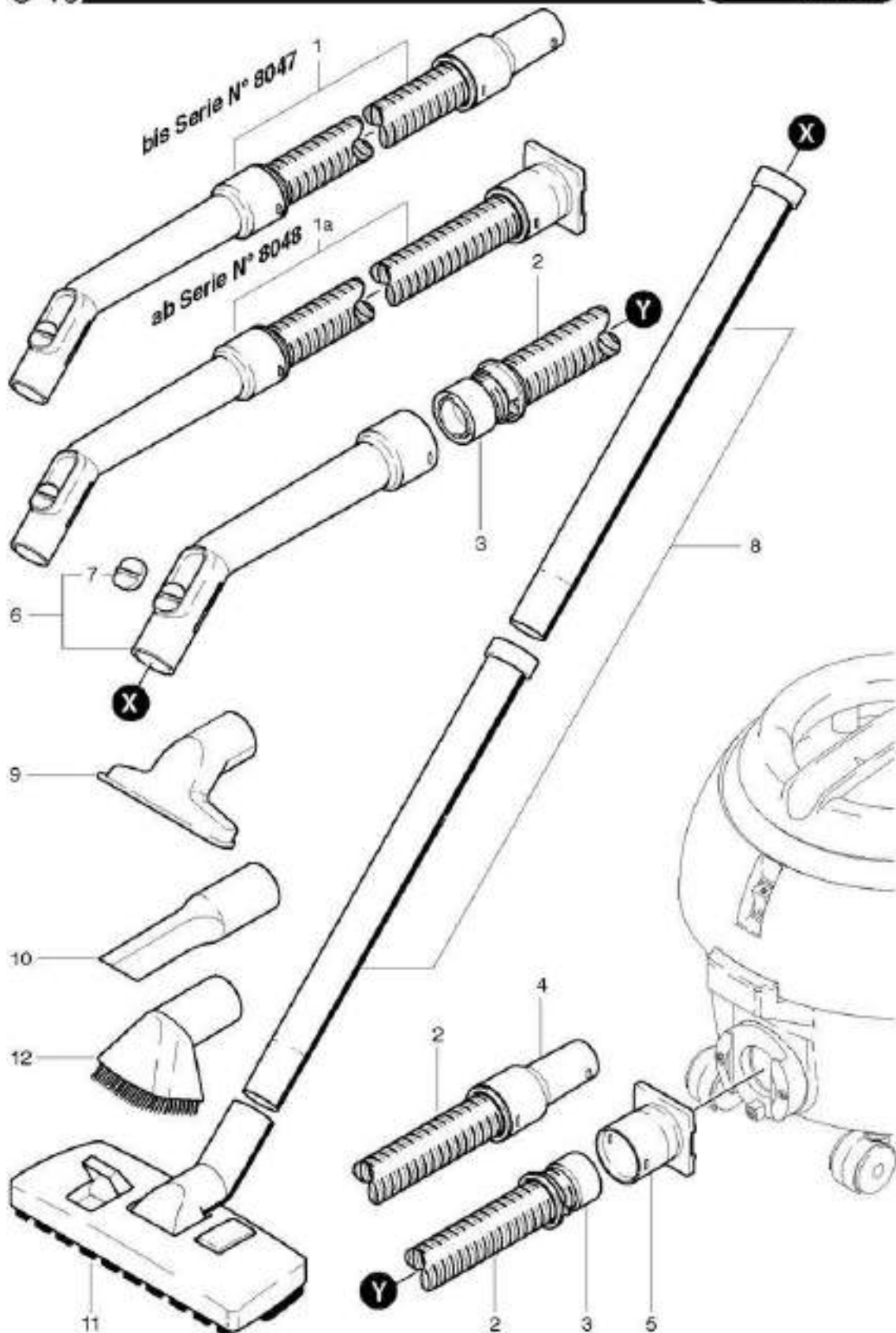
S 10

Suction set

Stand: 22.03.2017 07:44



S-10



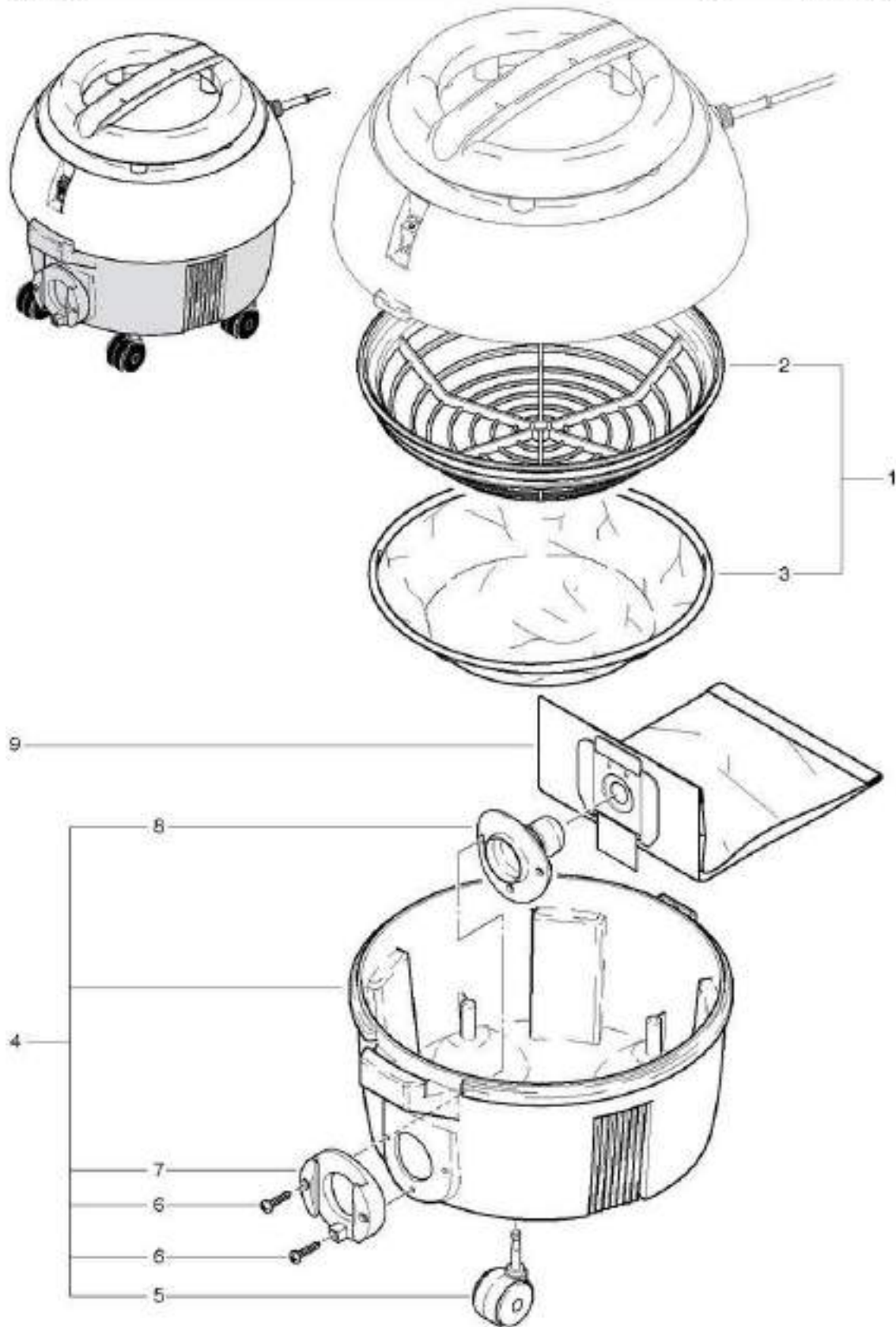
S 10

Tank connection

Stand: 22.03.2017 07:43



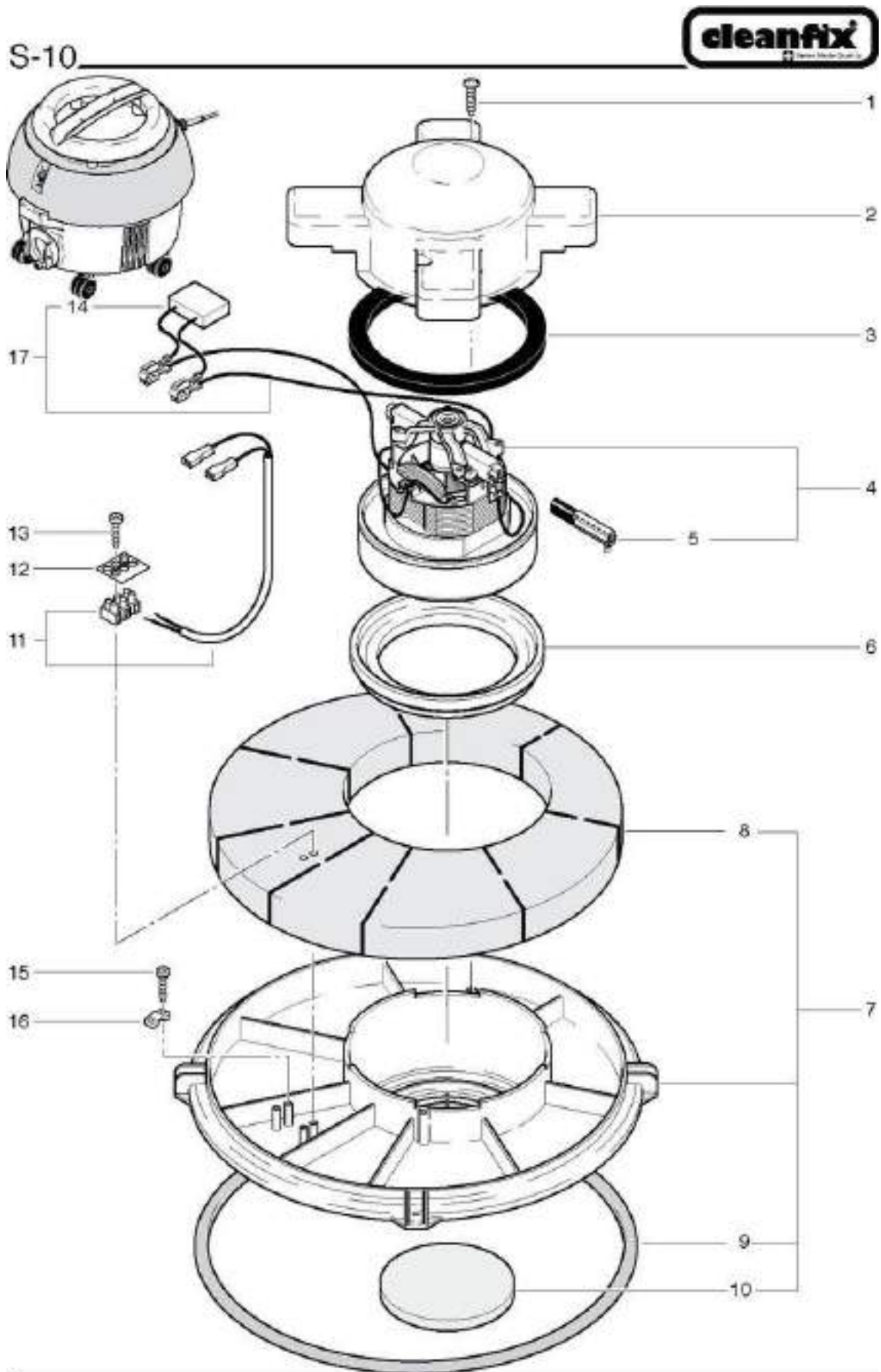
S-10



S 10

Vacuum motor

Stand: 22.03.2017 07:44

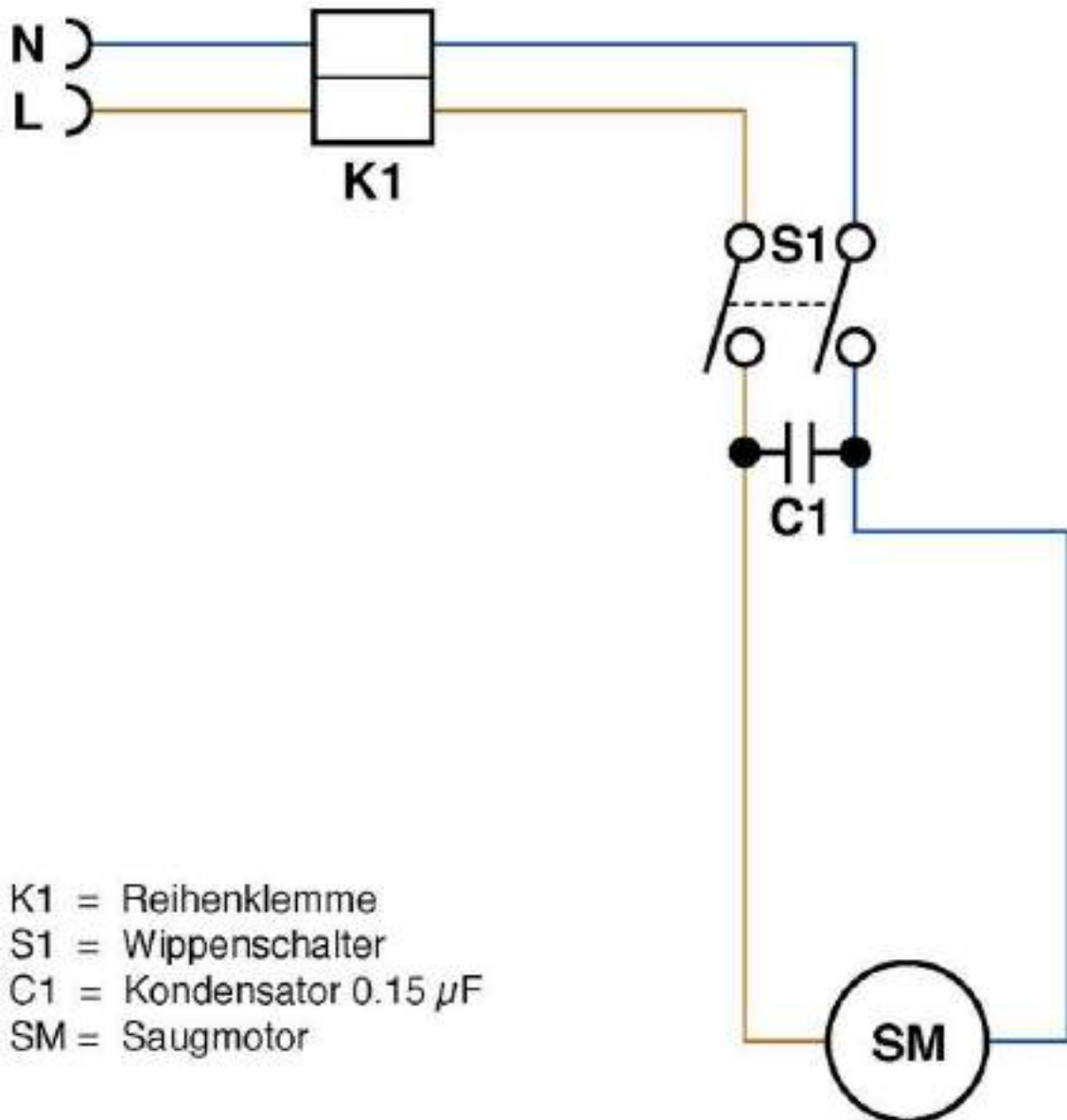


S 10

Wiring diagram

Stand: 22.03.2017 07:44

S-10



- K1 = Reihenklemme
- S1 = Wippenschalter
- C1 = Kondensator 0.15 μ F
- SM = Saugmotor